

# Technisches Datenblatt

Produktmerkmale



## Kühlaggregat für INFINITY 2011 leise

<b>Modell</b>	<b>SAP -Code</b>	00011988
---------------	------------------	----------



<b>SAP -Code</b>	00011988	<b>Nettogewicht / kg]</b>	159.00
<b>Netzbreite [MM]</b>	1352	<b>Power Electric [KW]</b>	3.250
<b>Nettentiefe [MM]</b>	760	<b>Wird geladen</b>	400 V / 3N - 50 Hz
<b>Nettohöhe [MM]</b>	892		

# Technisches Datenblatt

Technische Zeichnung

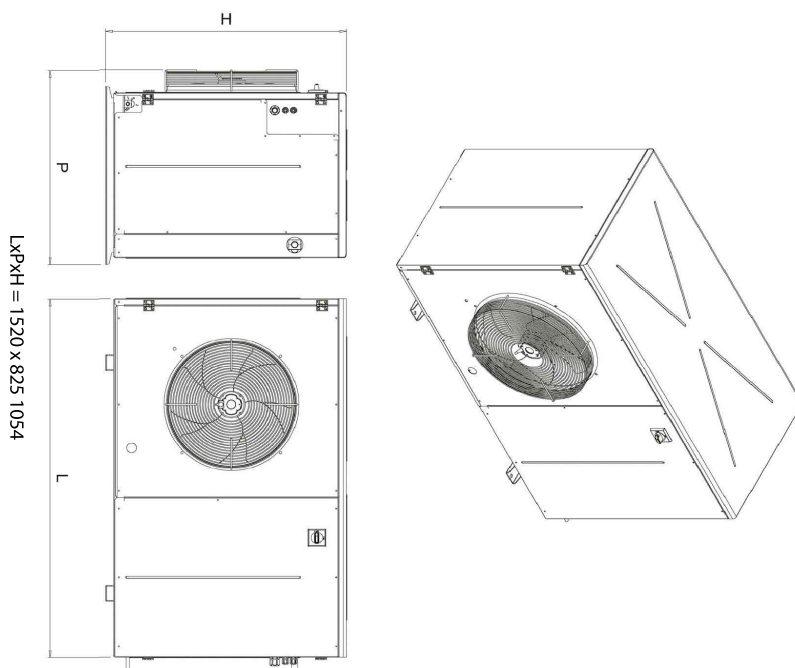


Kühlaggregat für INFINITY 2011 leise

Modell

SAP -Code

00011988



# Technisches Datenblatt

technische Parameter



## Kühlaggregat für INFINITY 2011 leise

Modell

SAP -Code

00011988

**1. SAP -Code:**

00011988

**8. Bruttohöhe [MM]:**

1064

**2. Netzbreite [MM]:**

1352

**9. Bruttogewicht [kg]:**

169.00

**3. Nettentiefe [MM]:**

760

**10. Gerätetyp:**

Elektrisches Gerät

**4. Nettohöhe [MM]:**

892

**11. Power Electric [KW]:**

3.250

**5. Nettogewicht / kg:**

159.00

**12. Wird geladen:**

400 V / 3N - 50 Hz

**6. Bruttobreite [MM]:**

1520

**13. Kältemittel:**

R452a

**7. Grobtiefe [MM]:**

825